




⚡ Calor eléctrico: 2 a 4,5 kW

Longitud: 0,8 metros  CE

Thermozone® AD 100

Cortinas de aire para huecos pequeños

Thermozone AD 100 es la gama de cortinas de aire más pequeñas de la línea AD de Frico, diseñadas principalmente para proteger huecos pequeños -como quioscos y mostradores a la calle- que requieran una corriente de aire cálido estrecha. La corriente de aire separa las zonas que se encuentran a temperaturas diferentes, evitando la entrada de aire frío y la pérdida de aire acondicionado.

Las cortinas Thermozone AD 100 ofrecen calefacción de apoyo, lo que mejora significativamente el entorno de trabajo. Además, se pueden utilizar como “calefactor de puerta” para aumentar el confort en el interior. Con todo, en las puertas de entrada es recomendable instalar cualquiera de las cortinas de aire más potentes de la línea Thermozone.

La gama AD 100 impide la entrada de humos, polvo e insectos pequeños, garantizando así una perfecta higiene en el interior.

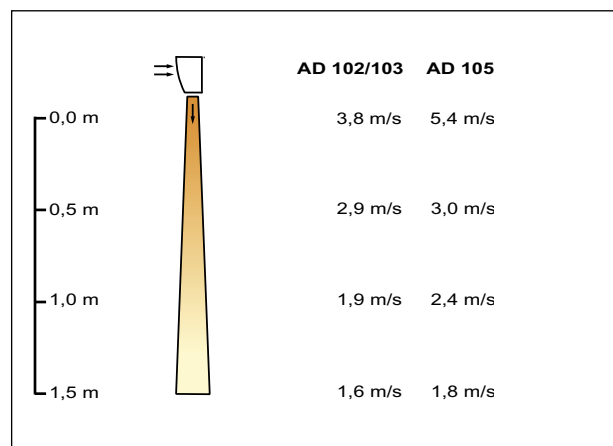
La unidad se puede montar sobre una puerta o una ventana, suspendida de la pared o empotrada en un falso techo.

Suministrada con cable y enchufe, se puede conectar a una toma de electricidad estándar. Además, cuenta con dos posiciones de velocidad del aire y el motor está equipado con cojinetes de bolas de alta calidad que garantizan una prolongada vida útil.

- Bajo nivel de ruido.
- Carcasa anticorrosión de chapa termogalvanizada y paneles de acero esmaltado. Color: RAL 9016.
- Diseño compacto, requiere muy poca altura libre.
- Conmutación integrada flujo de aire caliente/frío (AD 102/103). AD 105 sólo calor.
- Conexión sencilla con cable y enchufe (AD 102/103). El modelo AD 105 se entrega sin cable ni enchufe.
- Protección contra el sobrecalentamiento rearmable sin abrir el aparato y termostato integrado de 5°C - 35°C.

Homologada por SEMKO y conforme CE.

Perfil de la velocidad del aire



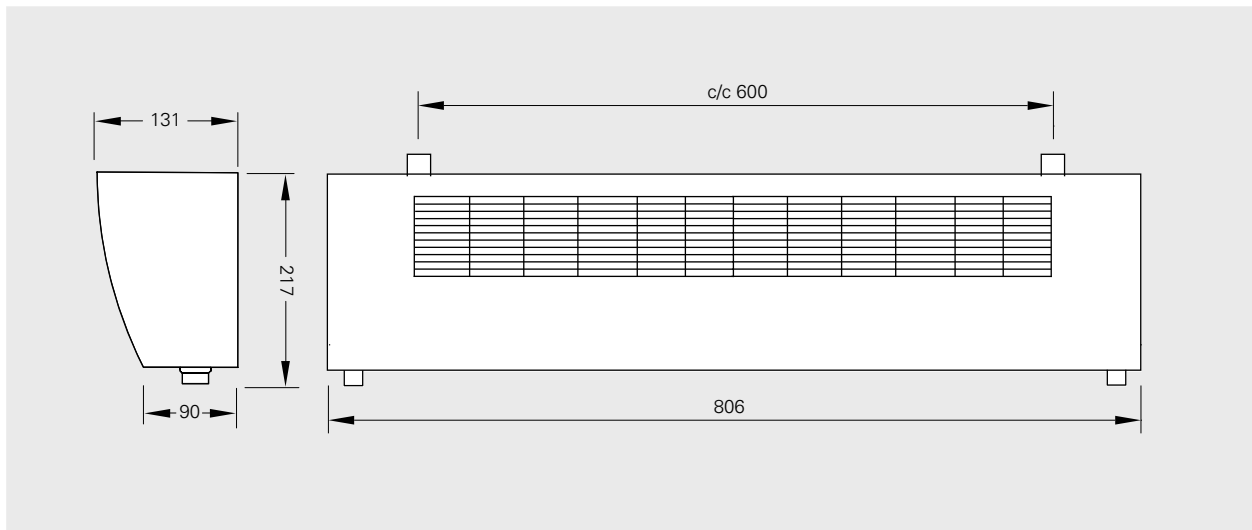
Especificaciones técnicas | Thermozone AD 100 con calor eléctrico ⚡

Tipo	Niveles de potencia [kW]	Caudal de aire [m³/h]	Nivel de ruido [dB(A)]	Δt^{*1} [°C]	Tensión [V]	Intensidad [A]	Longitud [mm]	Peso [kg]
AD102	0/1/2	200/400	36/48	30/15	230V~	9,1	806	9
AD103	0/2/3	200/400	36/48	30/23	230V~	13,4	806	9
AD105	0/3/4,5	500	50	27	230V~	19,6	806	10

*1) Δt = Incremento de la temperatura a la potencia calorífica máxima y con caudal de aire alto/bajo.

Clase de protección de la AD 100 con calor eléctrico: (IP20), diseño normal.

Dimensiones



Mostrador a la calle, McDonald's, Estocolmo, AD 100

Ubicación, montaje e instalación

Montaje

Las cortinas de aire Thermozone AD 100 han sido diseñadas para su instalación permanente sobre un hueco. La unidad se suministra con un soporte de montaje universal que permite instalar la cortina directamente en la pared o en una viga. No obstante, también se puede suspender del techo con barras, cadenas, cables u otro elemento adecuado, o empotrar en un falso techo. La posición de montaje es en horizontal, con la rejilla de salida mirando hacia abajo.

En la figura 1 se indica el espacio mínimo que debe haber encima del hueco para poder montar la unidad y la distancia mínima a cualquier material inflamable. Si se monta en un falso techo, es preciso asegurarse de que recibirá un suministro de aire adecuado.

Para garantizar el rendimiento máximo, la unidad debe cubrir el hueco en toda su anchura e instalarse tan cerca del mismo como sea posible. En los huecos de mayor tamaño se pueden instalar varias unidades seguidas, con el fin de crear una cortina de aire continua.

Conexión de la AD 100

Los modelos AD 102 y AD 103 se suministran con cable y enchufe, y se pueden conectar directamente a una toma de red con tierra, si bien en el caso de la AD 103 ésta debe incluir además un fusible de 16 A. Por su parte, el modelo AD 105 debe conectarse de forma permanente a una toma de red con fusible de 20 A por medio de un cable de 4 mm² de sección mínima. La AD 105 dispone de control por termostato: en la posición 1, la potencia es de 0 a 3 kW, y en la posición 2, de 1,5 a 4,5 kW. La conexión para el cable se encuentra en la parte superior derecha de la unidad (AD102/103).

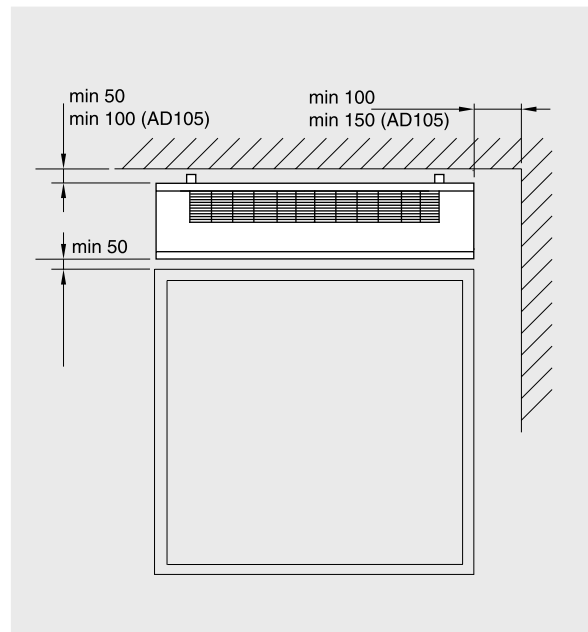


Figura 1: AD 100, espacio libre mínimo sobre el hueco.

Esquemas del cableado de la AD 100

Esquemas del cableado interno

