



⚡ Calor eléctrico: 9 a 18 kW  
 💧 Calor por agua

Longitudes: 1, 1,5 y 2 metros CE

## Thermozone® ADR 200/300 E/W

### Cortinas de aire empotradas para puertas de hasta 3,5 metros de altura

Thermozone ADR es nuestra línea de cortinas de aire para montaje empotrado en falsos techos sobre puertas de entrada y otras puertas pequeñas de hasta 3,5 metros de altura. Las únicas partes visibles de estas unidades son las discretamente situadas rejillas de aspiración y descarga de aire.

Las cortinas ADR crean una barrera de aire que evita con gran eficacia las corrientes de aire frío y garantiza un agradable y cálido ambiente interior. Gracias a la disminución de las pérdidas de energía por los huecos se consigue una significativa reducción de los gastos. La rejilla de descarga orientable permite dirigir el aire de manera que el efecto de cortina sea óptimo.

Las cortinas ADR están equipadas con una batería calefactora por electricidad o agua que compensa cualquier corriente de aire frío que pueda atravesar la puerta a pesar de la cortina y que contribuye a calentar el interior del recinto cuando la puerta está cerrada.

El aire caliente que expulsa la cortina de aire seca perfectamente el agua y la nieve que puedan llegar hasta el interior de la puerta. Estas cortinas impiden también la entrada de olores, humos de escape e insectos.

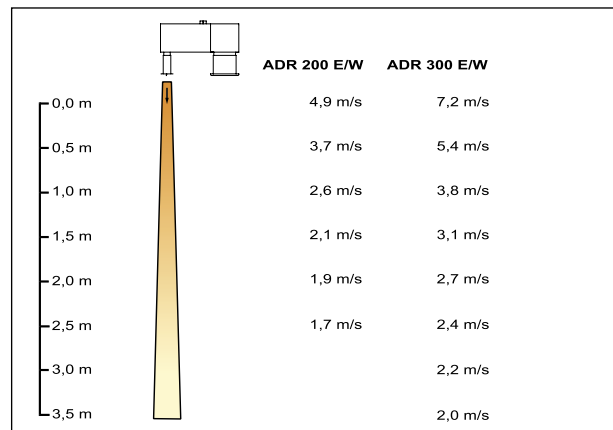
En los huecos de mayor tamaño se pueden instalar varias unidades seguidas, controladas con un solo termostato y un panel de control. Las diferentes longitudes disponibles permiten cubrir huecos de distinta anchura.

Para otras versiones de falso techo, por favor consulten [www.frico.se](http://www.frico.se)

- Montaje en falso techo, de manera que solamente resulten visibles las rejillas de aspiración y descarga.
- Carcasa anticorrosión de chapa termogalvanizada y paneles de acero esmaltado. Color: RAL 9016.
- Fácil montaje con barras de suspensión roscadas que se sujetan a las tuercas fijas de la parte superior.
- Diseño de las rejillas de aspiración de aire que hace innecesario instalar filtros antipolvo independientes.
- Rejillas de aspiración y descarga de diseño telescópico que facilita el ajuste en el falso techo.
- Rejilla de descarga orientable que permite dirigir el aire de manera que el efecto de cortina sea óptimo.

Conforme CE.

#### Perfil de la velocidad del aire



**Especificaciones técnicas** | Thermozone ADR 200/300 E con calor eléctrico ⚡

Tipo	Niveles de potencia [kW]	Caudal de aire [m <sup>3</sup> /h]	$\Delta t^{*1}$ [°C]	Nivel de ruido* <sup>2</sup> [dB(A)]	Tensión [V] Intensidad [A] (control)	Tensión [V] Intensidad[A] (calor)	Longitud [mm]	Peso [kg]
ADR210E	0/5/6/9	700/1050/1400	38/25/19	40/50/57	230V~/1,6A	400V3~/13A	1000	39
ADR215E	0/5/8/12	1050/1580/2100	33/22/17	43/53/60	230V~/2,3A	400V3~/17,5A	1500	56
ADR220E	0/5/12/18	1350/2030/2700	39/26/19	44/53/60	230V~/3,1A	400V3~/26A	2000	77
ADR310E	0/5/6/9	950/1430/1900	28/19/14	44/54/61	230V~/2,2A	400V3~/13A	1000	44
ADR315E	0/5/8/12	1250/1880/2500	29/19/14	43/53/60	230V~/2,3A	400V3~/17,5A	1500	56
ADR320E	0/5/12/18	1750/2630/3500	31/20/15	45/55/62	230V~/3,9A	400V3~/26A	2000	81

\*1)  $\Delta t$  = incremento de la temperatura derivado del paso del aire a la potencia calorífica máxima y con un caudal de aire bajo/medio/alto.

\*2) Condiciones: 5 metros de distancia a la unidad. Factor direccional: 2. Área de absorción equivalente: 200 m<sup>2</sup>.

Clase de protección de la ADR 200/300 E con calor eléctrico: (IP23).

**Especificaciones técnicas** | Thermozone ADR 200/300 W con calor por agua 💧

Tipo	Niveles de potencia* <sup>1</sup> [kW]	Caudal de aire [m <sup>3</sup> /h]	$\Delta t^{*2}$ [°C]	Volumen de agua [l]	Nivel de ruido* <sup>3</sup> [dB(A)]	Tensión [V]	Intensidad [A]	Longitud [mm]	Peso [kg]
ADR210WL	9/11/14	680/1010/1350	37/34/31	1,7	40/50/57	230V~	1,5	1000	41
ADR215WL	13/18/22	1000/1500/2000	40/36/33	2,7	43/53/60	230V~	2,3	1500	58
ADR220WL	18/24/29	1300/1950/2600	40/36/33	3,8	44/53/60	230V~	3,0	2000	79
ADR210WH	6/7/9	680/1010/1350	26/21/19	0,8	40/50/57	230V~	1,5	1000	41
ADR215WH	8/10/12	1000/1500/2000	24/21/18	1,3	43/53/60	230V~	2,3	1500	58
ADR220WH	10/13/16	1300/1950/2600	24/20/18	1,5	44/53/60	230V~	3,0	2000	79
ADR310WL	11/15/18	900/1350/1800	36/33/30	2,1	44/54/61	230V~	2,2	1000	46
ADR315WL	16/21/26	1200/1800/2400	40/35/33	3,2	43/53/60	230V~	2,3	1500	60
ADR320WL	24/32/39	1700/2550/3400	42/37/34	4,4	45/55/62	230V~	3,8	2000	86
ADR310WH	8/11/13	900/1350/1800	28/24/21	1,0	44/54/61	230V~	2,2	1000	46
ADR315WH	13/16/20	1200/1800/2400	31/27/24	2,2	43/53/60	230V~	2,3	1500	60
ADR320WH	16/20/24	1700/2550/3400	27/24/21	3,0	45/55/62	230V~	3,8	2000	86

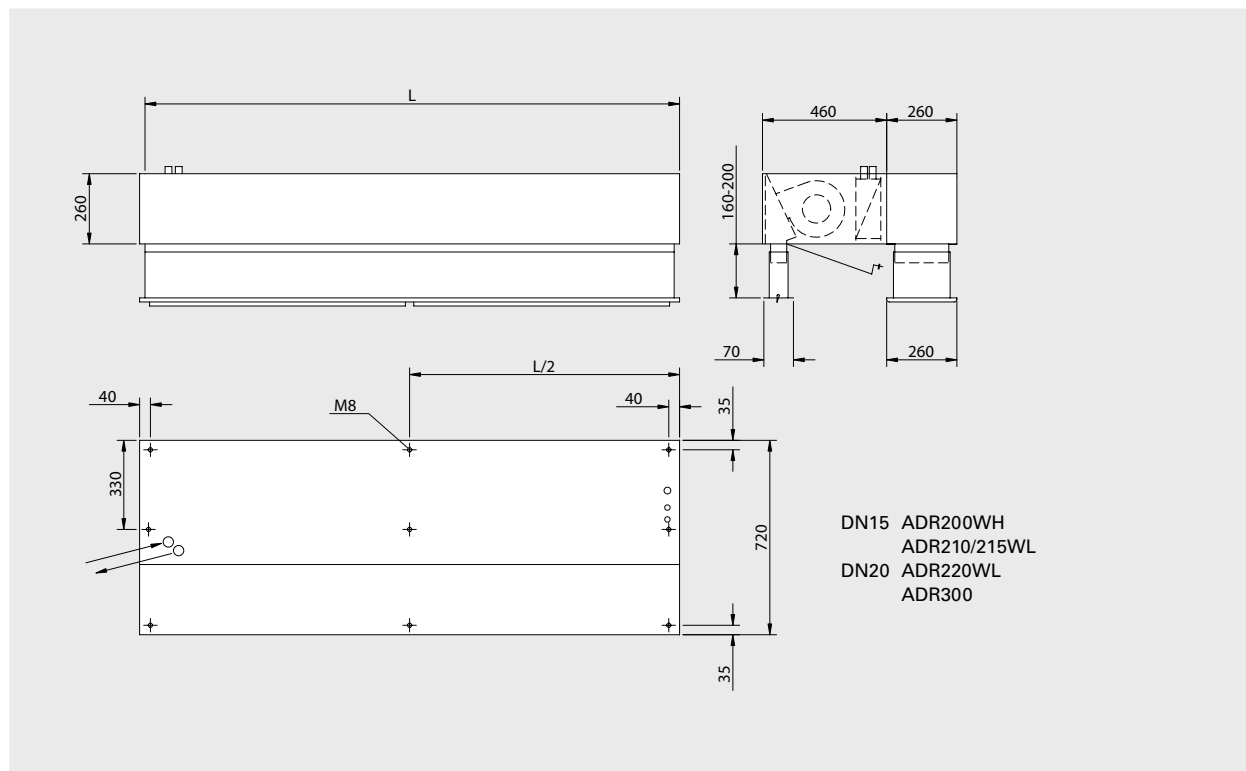
\*1) Aplicable a una temperatura del agua de 80/60°C y una temperatura del aire de +15°C.

\*2)  $\Delta t$  = incremento de la temperatura derivado del paso del aire a la potencia calorífica máxima y con un caudal de aire bajo/medio/alto.

\*3) Condiciones: 5 metros de distancia a la unidad. Factor direccional: 2. Área de absorción equivalente: 200 m<sup>2</sup>.

Clase de protección de la ADR 200/300 W con calor por agua: (IP23).

## Dimensiones



## Ubicación, montaje e instalación

### Montaje

La parte superior de las cortinas de aire ADR lleva tuercas fijas (M8) en 6 puntos (9 en el modelo de 2 metros) que permiten montar la unidad suspendida de barras roscadas. Si el espacio es limitado, se puede quitar la extensión telescópica de las rejillas de aspiración y descarga. De ese modo, la parte inferior de la cortina quedará a ras del falso techo.

## Kits de regulación

### Eléctrica ⚡

#### Nivel 1

El caudal de aire se regula manualmente. El termostato de ambiente controla la potencia calorífica en 2 niveles. Kit de regulación completo:

- CB32N, caja de control, controla el caudal de aire (3 posiciones), y la potencia calorífica (2 posiciones)
- RTI2, termostato de ambiente de 2 niveles (opción KRT2800)

#### Nivel 2

El caudal de aire y la potencia calorífica se controlan automáticamente en función de la apertura de la puerta y la temperatura ambiente.

Mientras la puerta permanece abierta, el ventilador funciona a alta velocidad; cuando la puerta se cierra, el ventilador sigue en marcha durante el tiempo establecido en el contacto de puerta MDC (2s-10 min). Si, cuando se cierra la puerta, se necesita calor, el ventilador sigue funcionando a baja velocidad. De lo contrario se desconecta.

El termostato de ambiente controla la potencia calorífica. Por ejemplo: supongamos que el termostato está programado a 23°C y la diferencia entre niveles a 4°C. El termostato se activará si la temperatura ambiente con la puerta cerrada baja de 19°C. Con la puerta abierta, el termostato se activará si la temperatura baja de 23°C y, normalmente, el sistema de calor se encenderá.

Kit de regulación completo:

- CB32N, caja de control, controla el caudal de aire (3 posiciones), y la potencia calorífica (2 posiciones)
- MDC, contacto de puerta magnético con temporizador
- RTI2, termostato de ambiente de 2 niveles (opción KRT2800)

#### Nivel 3

El caudal de aire y la potencia calorífica se controlan automáticamente en función de la apertura de la puerta, la temperatura en el exterior y la temperatura en el interior.

El sistema está basado en un avanzado regulador con microprocesador de atractivo diseño.

El regulador se entrega con todos los parámetros configurados de fábrica para facilitar la instalación.

Kit de regulación completo:

- ADEA, regulador (completo con sensor de exterior, sensor de ambiente integrado y contacto de puerta)
- ADEAEB, placa de control, para montaje externo

Encontrará más información sobre el funcionamiento y la utilización del regulador ADEA en el apartado sobre reguladores y accesorios.

Consulte también el apartado sobre reguladores y accesorios o póngase en contacto con Frico si desea conocer otras opciones.



Entrada de una tienda, Países Bajos  
ADR 200/300

## Agua

### Nivel 1

El caudal de aire se regula manualmente. El termostato de ambiente controla la potencia calorífica mediante un actuador/válvula.

Kit de regulación completo:

- CB30N, caja de control, controla el caudal de aire (3 posiciones)
- RTE102, termostato de ambiente IP30 (opción KRT1900, IP55)
- VR20/25, juego de válvulas (opción de actuador/válvula SD20/TVV20 solamente o TVV25)

### Nivel 2

El caudal de aire y la potencia calorífica se controlan automáticamente en función de la apertura de la puerta y la temperatura ambiente. Mientras la puerta permanece abierta, el ventilador funciona a alta velocidad; cuando la puerta se cierra, el ventilador sigue en marcha durante el tiempo establecido en el contacto de puerta MDC (2s-10 min). Si, cuando se cierra la puerta, se necesita calor, el ventilador sigue funcionando a baja velocidad. De lo contrario se desconecta.

El termostato de ambiente controla la potencia calorífica. Por ejemplo: supongamos que el termostato está programado a 23°C y la diferencia entre niveles a 4°C. El termostato se activará si la temperatura ambiente con la puerta cerrada baja de 19°C. Con la puerta abierta, el termostato se activará si la temperatura baja de 23°C y, normalmente, el sistema de calor se encenderá.

Kit de regulación completo:

- CB30N, caja de control, controla el caudal de aire (3 posiciones)
- MDC, contacto de puerta magnético con temporizador
- RTI2, termostato de ambiente de 2 niveles (opción KRT2800)
- VR20/25, juego de válvulas (opción de actuador/válvula SD20/TVV20 solamente o TVV25)

### Nivel 3

El caudal de aire y la potencia calorífica se controlan automáticamente en función de la apertura de la puerta, la temperatura en el exterior y la temperatura en el interior.

El sistema está basado en un avanzado regulador con microprocesador de atractivo diseño.

El regulador se entrega con todos los parámetros configurados de fábrica para facilitar la instalación.

Kit de regulación completo:

- ADEA, regulador (completo con sensor de exterior, sensor de ambiente integrado y contacto de puerta)
- ADEAEB, placa de control, para montaje externo
- VR20/25, juego de válvulas (opción de actuador/válvula SD20/TVV20 solamente o TVV25)

Encontrará más información sobre el funcionamiento y la utilización del regulador ADEA en el apartado sobre reguladores y accesorios.

Consulte también el apartado sobre reguladores y accesorios o póngase en contacto con Frico si desea conocer otras opciones.

## Cuadros de potencia - agua

## ADR200/300WH

Temperatura del agua entrante / saliente: 130/70°C

Tipo	Posición ventilador	Caudal de aire [m³/h]	Temp. aire entrante = +15°C			Temp. aire entrante = +20°C		
			Potencia [kW]	Temp. aire saliente [°C]	Caudal de agua [l/s]	Potencia [kW]	Temp. aire saliente [°C]	Caudal de agua [l/s]
ADR210WH	max	1350	12,3	42	0,05	11,4	45	0,05
ADR215WH	max	2000	17,5	41	0,07	16,2	44	0,07
ADR220WH	max	2600	22,5	41	0,09	21,0	44	0,09
ADR310WH	max	1800	18,5	46	0,08	17,3	49	0,07
ADR315WH	max	2400	28,1	50	0,12	26,1	52	0,11
ADR320WH	max	3400	35,2	46	0,14	32,9	49	0,14

Temperatura del agua entrante / saliente: 110/80°C

Tipo	Posición ventilador	Caudal de aire [m³/h]	Temp. aire entrante = +15°C			Temp. aire entrante = +20°C		
			Potencia [kW]	Temp. aire saliente [°C]	Caudal de agua [l/s]	Potencia [kW]	Temp. aire saliente [°C]	Caudal de agua [l/s]
ADR210WH	max	1350	12,7	43	0,11	11,8	46	0,10
ADR215WH	max	2000	18,1	42	0,15	16,9	45	0,14
ADR220WH	max	2600	23,1	41	0,19	21,6	45	0,18
ADR310WH	max	1800	18,9	46	0,16	17,6	49	0,14
ADR315WH	max	2400	29,1	51	0,24	27,1	54	0,23
ADR320WH	max	3400	35,6	46	0,29	33,3	49	0,28

Temperatura del agua entrante / saliente: 90/70°C

Tipo	Posición ventilador	Caudal de aire [m³/h]	Temp. aire entrante = +15°C			Temp. aire entrante = +20°C		
			Potencia [kW]	Temp. aire saliente [°C]	Caudal de agua [l/s]	Potencia [kW]	Temp. aire saliente [°C]	Caudal de agua [l/s]
ADR210WH	max	1350	10,4	38	0,13	9,6	41	0,12
ADR215WH	max	2000	14,9	37	0,18	13,6	40	0,17
ADR220WH	max	2600	19,0	37	0,23	17,4	40	0,21
ADR310WH	max	1800	15,5	41	0,19	14,3	44	0,18
ADR315WH	max	2400	24,0	45	0,29	21,9	47	0,27
ADR320WH	max	3400	29,2	41	0,36	26,9	44	0,33

Temperatura del agua entrante / saliente: 80/60°C

Tipo	Posición ventilador	Caudal de aire [m³/h]	Temp. aire entrante = +15°C			Temp. aire entrante = +20°C		
			Potencia [kW]	Temp. aire saliente [°C]	Caudal de agua [l/s]	Potencia [kW]	Temp. aire saliente [°C]	Caudal de agua [l/s]
ADR210WH	max	1350	8,6	34	0,11	7,8	37	0,09
ADR215WH	max	2000	12,3	33	0,15	11,1	37	0,14
ADR220WH	max	2600	15,7	33	0,19	14,2	36	0,18
ADR310WH	max	1800	12,9	36	0,16	11,6	39	0,14
ADR315WH	max	2400	19,8	39	0,24	17,8	42	0,22
ADR320WH	max	3400	24,3	36	0,30	22,0	39	0,27

Cuadros de potencia - agua

ADR200/300WL

Temperatura del agua entrante / saliente: 80/60°C

Tipo	Posición ventilador	Caudal de aire [m³/h]	Temp. aire entrante = +15°C			Temp. aire entrante = +20°C		
			Potencia [kW]	Temp. aire saliente [°C]	Caudal de agua [l/s]	Potencia [kW]	Temp. aire saliente [°C]	Caudal de agua [l/s]
ADR210WL	max	1350	14,0	46	0,17	12,7	48	0,16
ADR215WL	max	2000	21,0	46	0,26	19,1	48	0,23
ADR220WL	max	2600	25,5	44	0,31	23,1	46	0,28
ADR310WL	max	1800	18,0	45	0,22	16,3	47	0,20
ADR315WL	max	2400	26,3	48	0,32	24,0	50	0,29
ADR320WL	max	3400	39,4	49	0,48	35,7	51	0,44

Temperatura del agua entrante / saliente: 60/50°C

Tipo	Posición ventilador	Caudal de aire [m³/h]	Temp. aire entrante = +15°C			Temp. aire entrante = +20°C		
			Potencia [kW]	Temp. aire saliente [°C]	Caudal de agua [l/s]	Potencia [kW]	Temp. aire saliente [°C]	Caudal de agua [l/s]
ADR210WL	max	1350	10,2	38	0,25	9,0	40	0,22
ADR215WL	max	2000	15,4	38	0,37	13,5	40	0,33
ADR220WL	max	2600	18,8	37	0,46	16,4	39	0,40
ADR310WL	max	1800	13,2	37	0,32	11,6	39	0,28
ADR315WL	max	2400	19,3	39	0,47	16,8	41	0,41
ADR320WL	max	3400	28,9	40	0,70	25,2	42	0,61

Temperatura del agua entrante / saliente: 60/40°C

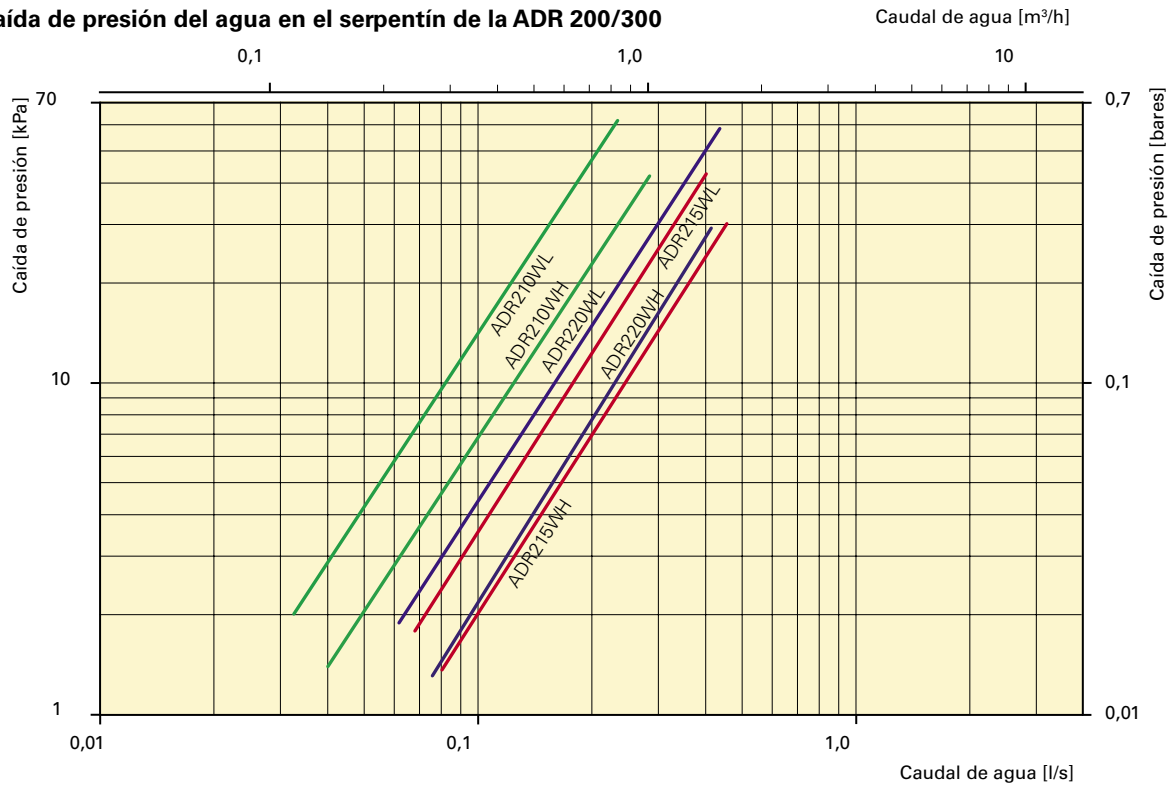
Tipo	Posición ventilador	Caudal de aire [m³/h]	Temp. aire entrante = +15°C			Temp. aire entrante = +20°C		
			Potencia [kW]	Temp. aire saliente [°C]	Caudal de agua [l/s]	Potencia [kW]	Temp. aire saliente [°C]	Caudal de agua [l/s]
ADR210WL	max	1350	8,5	34	0,10	7,1	36	0,09
ADR215WL	max	2000	12,7	34	0,15	10,6	36	0,13
ADR220WL	max	2600	15,5	33	0,19	13,1	35	0,16
ADR310WL	max	1800	10,8	33	0,13	9,0	35	0,11
ADR315WL	max	2400	16,1	35	0,19	13,6	37	0,16
ADR320WL	max	3400	24,0	36	0,29	20,1	38	0,24

Temperatura del agua entrante / saliente: 60/30°C

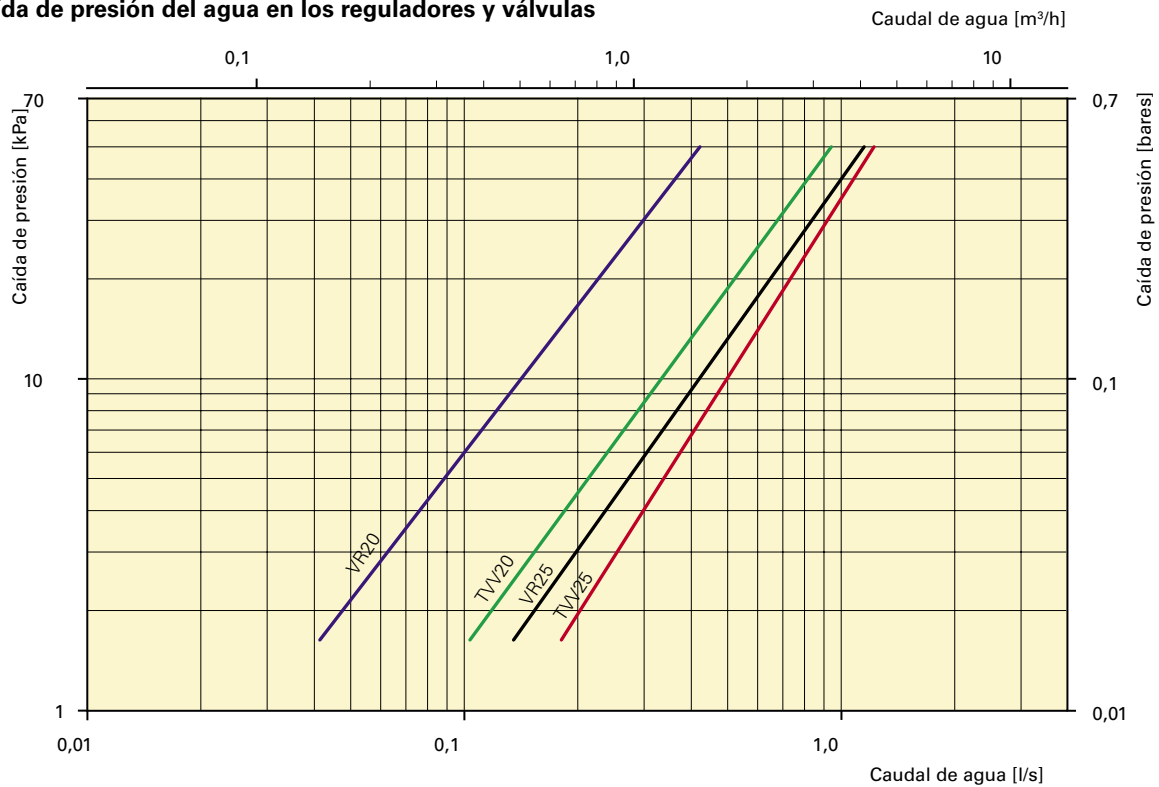
Tipo	Posición ventilador	Caudal de aire [m³/h]	Temp. aire entrante = +15°C			Temp. aire entrante = +20°C		
			Potencia [kW]	Temp. aire saliente [°C]	Caudal de agua [l/s]	Potencia [kW]	Temp. aire saliente [°C]	Caudal de agua [l/s]
ADR210WL	max	1350	6,4	29	0,05	5,0	31	0,04
ADR215WL	max	2000	9,5	29	0,08	7,3	31	0,06
ADR220WL	max	2600	11,8	28	0,09	9,1	30	0,07
ADR310WL	max	1800	8,0	28	0,06	5,5	29	0,04
ADR315WL	max	2400	12,3	30	0,10	9,5	32	0,08
ADR320WL	max	3400	18,0	31	0,14	13,8	32	0,11

### Caída de presión del agua

Caída de presión del agua en el serpentín de la ADR 200/300



Caída de presión del agua en los reguladores y válvulas

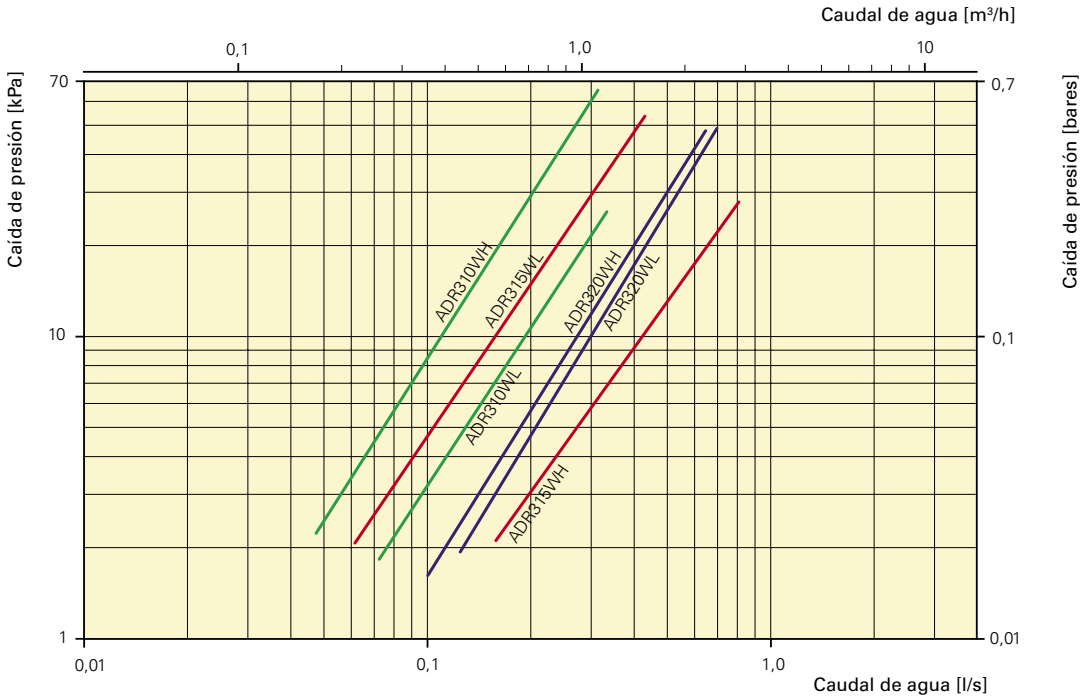


La caída de presión se ha calculado para una temperatura media de 70°C (PVV 80/60).  
 Para otras temperaturas del agua, multiplique la caída de presión por el factor K.

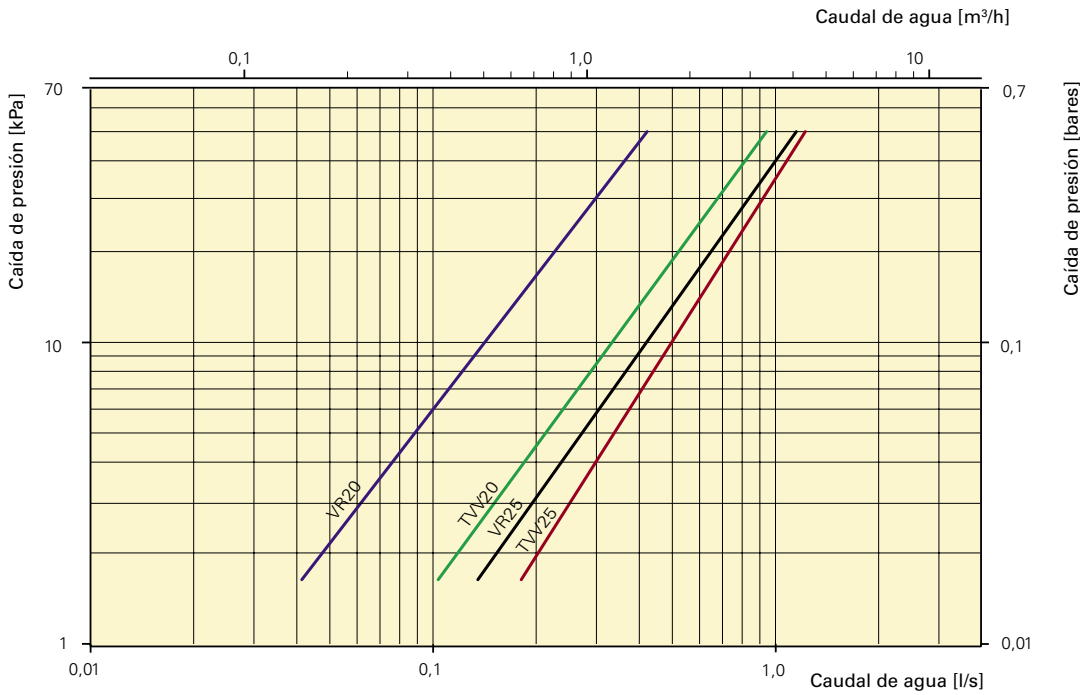
Temp. media del agua en °C	40	50	60	70	80	90
K	1,10	1,06	1,03	1,00	0,97	0,93

**Caída de presión del agua**

**Caída de presión del agua en el serpentín del modelo ADR 200/300 W**



**Caída de presión del agua en los reguladores y válvulas**



La caída de presión se ha calculado para una temperatura media de 70°C (PVV 80/60). Para otras temperaturas del agua, multiplique la caída de presión por el factor K.

Temp. media del agua en °C	40	50	60	70	80	90
K	1,10	1,06	1,03	1,00	0,97	0,93