



- Sin calor
- Calor eléctrico: 15 a 36 kW
- Calor por agua

Longitudes: 1,5, 2 y 2,5 metros



Thermozone® AGV 4000 A/E/W

Cortinas de aire verticales para entradas de hasta 4 metros de ancho

Thermozone AGV 4000 es la nueva línea Frico de cortinas de aire de montaje sobre el suelo para puertas y entradas más grandes. Estas cortinas se instalan en consolas de suelo junto al hueco. Gracias a su atractivo y sencillo diseño, resultan ideales tanto para las puertas de entrada de tiendas como para puertas más pequeñas de instalaciones industriales.

Si es necesario, se pueden instalar varias unidades una encima de otra, con el fin de cubrir huecos de diferente altura.

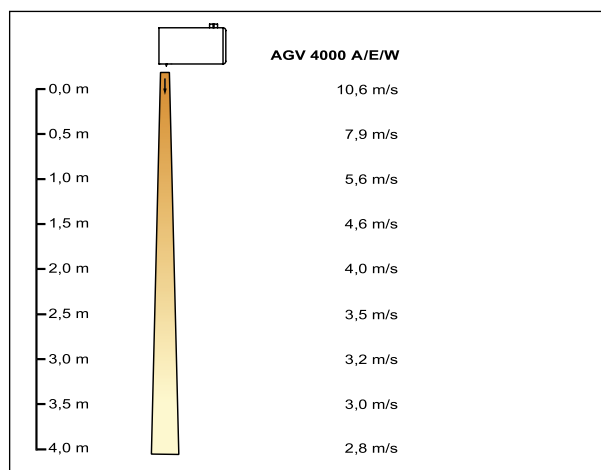
Las cortinas AGV 4000 crean una barrera de aire que evita con gran eficacia las corrientes de aire frío y garantiza un confortable ambiente interior, permitiendo el uso del espacio de suelo que queda delante de la entrada. Gracias a la significativa reducción de las pérdidas de energía se consigue un gran ahorro. La rejilla de descarga orientable permite dirigir el aire de manera que el efecto de cortina sea óptimo.

Además de prevenir las corrientes de aire frío, las cortinas de aire AGV 4000 impiden la entrada de insectos, humos de escape y olores. Los modelos con calor ayudan a calentar el recinto y además se pueden utilizar para secar el frente de la puerta cuando entran cantidades importantes de agua o nieve. Por su parte, los modelos sin calor reducen enormemente las pérdidas de energía por los accesos a las cámaras frigoríficas y a las zonas con aire acondicionado.

- Diseño elegante y duradero con remaches y tornillos ocultos.
- Carcasa anticorrosión de chapa termogalvanizada y paneles de acero esmaltado. Color: RAL 9016.
- Diseño silencioso.
- Montaje en consolas de suelo suministradas.
- Diseño de las rejillas de aspiración que hace innecesario instalar filtros antipolvo independientes.
- Rejilla de aspiración practicable que facilita el acceso a la batería calefactora.
- Rejilla de descarga orientable que permite dirigir el aire de manera que el efecto de cortina sea óptimo.


Conforme CE.

Perfil de la velocidad del aire




Especificaciones técnicas | Thermozone AGV 4000 A sin calor 

Tipo	Caudal de aire [m³/h]	Nivel de ruido*1 [dB(A)]	Tensión [V]	Intensidad [A]	Longitud [mm]	Peso [kg]
AGV4015A	1900/2850/3800	48/59/66	230V~	4,4	1500	42
AGV4020A	2700/4050/5400	50/61/67	230V~	6,4	2000	60
AGV4025A	3150/4730/6300	51/62/69	230V~	7,5	2500	71

Especificaciones técnicas | Thermozone AGV 4000 E con calor eléctrico 

Tipo	Niveles de potencia [kW]	Caudal de aire [m³/h]	Δt^{*2} [°C]	Nivel de ruido*1 [dB(A)]	Tensión [V] Intensidad [A] (control)	Tensión [V] Intensidad [A] (calor)	Longitud [mm]	Peso [kg]
AGV4015E	0/15/22,5	1800/2700/3600	37/25/19	48/59/66	230V~/4,4A	400V3~/32,5A	1500	53
AGV4020E	0/20/30	2600/3900/5200	34/23/17	50/61/67	230V~/6,4A	400V3~/43,5A	2000	76
AGV4025E	0/24/36	3050/4580/6100	35/23/18	51/62/69	230V~/7,5A	400V3~/52A	2500	90

Especificaciones técnicas | Thermozone AGV 4000 W con calor por agua 

Tipo	Niveles de potencia*3 [kW]	Caudal de aire [m³/h]	Δt^{*2} [°C]	Volumen de agua [l]	Nivel de ruido*1 [dB(A)]	Tensión [V]	Intensidad [A]	Longitud [mm]	Peso [kg]
AGV4015WL	19/25/31	1750/2630/3500	32/29/26	3,2	48/59/66	230V~	4,3	1500	56
AGV4020WL	29/38/47	2550/3830/5100	34/30/27	4,4	50/61/67	230V~	6,1	2000	80
AGV4025WL	32/43/52	3000/4500/6000	32/28/26	5,5	51/62/69	230V~	7,2	2500	95
AGV4015WH	15/19/23	1750/2630/3500	25/22/19	2,2	48/59/66	230V~	4,3	1500	56
AGV4020WH	23/30/35	2550/3830/5100	27/23/21	3,1	50/61/67	230V~	6,1	2000	80
AGV4025WH	27/35/41	3000/4500/6000	26/23/20	3,8	51/62/69	230V~	7,2	2500	95

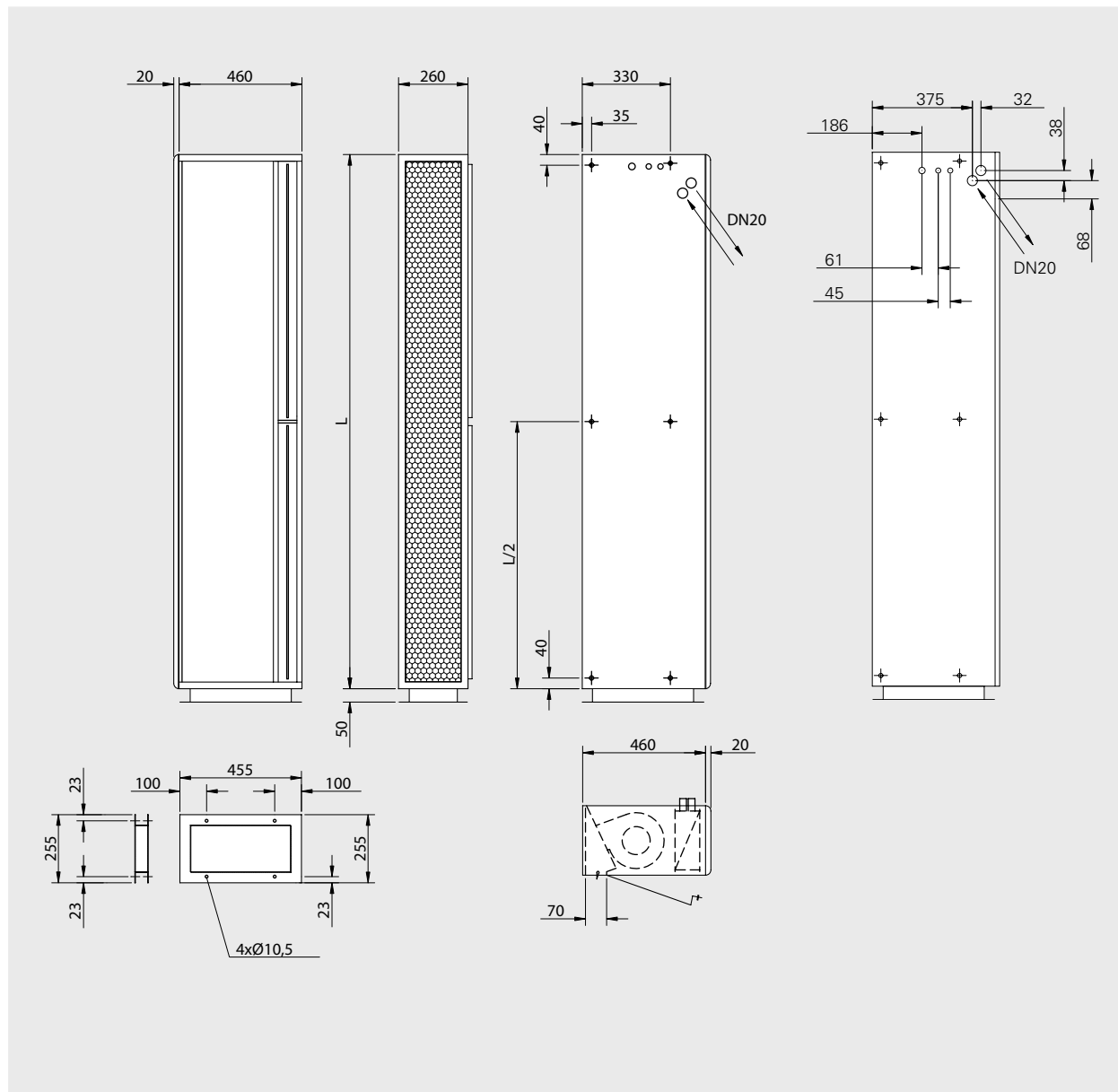
*1) Condiciones: 5 metros de distancia a la unidad. Factor direccional: 2. Área de absorción equivalente: 200 m².

*2) Δt = incremento de la temperatura derivado del paso del aire a un caudal bajo/medio/alto.

*3) Aplicable a una temperatura del agua de 80/60°C y una temperatura del aire de +15°C.

Clase de protección de la AGV4000 A/E/W: IP23.

Dimensiones



Ubicación, montaje e instalación

Montaje

La unidad AGV de suelo se monta sobre las consolas de suelo suministradas, que van atornilladas al suelo. Además se pueden instalar directamente varias unidades una encima de otra, sujetándolas entre sí con tornillos. En este tipo de montaje es recomendable anclar la unidad AGV al techo o a la pared. A la hora de hacer el pedido, es preciso indicar si la cortina se va a montar a la derecha o a la izquierda del hueco, visto desde el interior del edificio.

Kits de regulación

Ambiente ✦

Nivel 1

El caudal de aire se regula manualmente.

Kit de regulación completo:

- CB30N, caja de control, controla el caudal de aire (3 posiciones)

Nivel 2

El caudal de aire deseado se ajusta manualmente.

Cuando la puerta se abre, la unidad se pone en marcha automáticamente con arreglo a la programación. Una vez que se cierra la puerta, el ventilador sigue funcionando durante el tiempo establecido en el contacto de puerta MDC (2s-10 min).

Kit de regulación completo:

- CB30N, caja de control, controla el caudal de aire (3 posiciones)
- MDC, contacto de puerta con temporizador

Eléctrica ⚡

Nivel 1

El caudal de aire se regula manualmente. El termostato de ambiente controla la potencia calorífica en 2 niveles.

Kit de regulación completo:

- CB32N, caja de control, controla el caudal de aire (3 posiciones), y la potencia calorífica (2 posiciones)
- RTI2, termostato de ambiente de 2 niveles (opción KRT2800)

Nivel 2

El caudal de aire y la potencia calorífica se controlan automáticamente en función de la apertura de la puerta y la temperatura ambiente.

Mientras la puerta permanece abierta, el ventilador funciona a alta velocidad; cuando la puerta se cierra, el ventilador sigue en marcha durante el tiempo establecido en el contacto de puerta MDC (2s-10 min).

Si, cuando se cierra la puerta, se necesita calor, el ventilador sigue funcionando a baja velocidad. De lo contrario se desconecta.

El termostato de ambiente controla la potencia calorífica. Por ejemplo: supongamos que el termostato está programado a 23°C y la diferencia entre niveles a 4°C. El termostato se activará si la temperatura ambiente con la puerta cerrada baja de 19°C. Con la puerta abierta, el termostato se activará si la temperatura baja de 23°C y, normalmente, el sistema de calor se encenderá.

Kit de regulación completo:

- CB32N, caja de control, controla el caudal de aire (3 posiciones), y la potencia calorífica (2 posiciones)
- MDC, contacto de puerta magnético con temporizador
- RTI2, termostato de ambiente de 2 niveles (opción KRT2800)

Nivel 3

El caudal de aire y la potencia calorífica se controlan automáticamente en función de la apertura de la puerta, la temperatura en el exterior y la temperatura en el interior.

El sistema está basado en un avanzado regulador con microprocesador de atractivo diseño.

El regulador se entrega con todos los parámetros configurados de fábrica para facilitar la instalación.

Kit de regulación completo:

- ADEA, regulador (completo con sensor de exterior, sensor de ambiente integrado y contacto de puerta)
- ADEAEB, placa de control, para montaje externo
- ADEAGD, placa de control adicional para ADEAEB y función BMS.

Encontrará más información sobre el funcionamiento y la utilización del regulador ADEA en el apartado sobre reguladores y accesorios.

Consulte también el apartado sobre reguladores y accesorios o póngase en contacto con Frico si desea conocer otras opciones.

Agua

Nivel 1

El caudal de aire se regula manualmente. El termostato de ambiente controla la potencia calorífica mediante un actuador/válvula.

Kit de regulación completo:

- CB30N, caja de control, controla el caudal de aire (3 posiciones)
- RTE102, termostato de ambiente IP30 (opción KRT1900, IP55)
- VR20/25, juego de válvulas (opción de actuador/válvula SD20/TVV20 solamente o TVV25)

Nivel 2

El caudal de aire y la potencia calorífica se controlan automáticamente en función de la apertura de la puerta y la temperatura ambiente. Mientras la puerta permanece abierta, el ventilador funciona a alta velocidad; cuando la puerta se cierra, el ventilador sigue en marcha durante el tiempo establecido en el contacto de puerta MDC (2s-10 min). Si, cuando se cierra la puerta, se necesita calor, el ventilador sigue funcionando a baja velocidad. De lo contrario se desconecta.

El termostato de ambiente controla la potencia calorífica. Por ejemplo: supongamos que el termostato está programado a 23°C y la diferencia entre niveles a 4°C. El termostato se activará si la temperatura ambiente con la puerta cerrada baja de 19°C. Con la puerta abierta, el termostato se activará si la temperatura baja de 23°C y, normalmente, el sistema de calor se encenderá.

Kit de regulación completo:

- CB30N, caja de control, controla el caudal de aire (3 posiciones)
- MDC, contacto de puerta magnético con temporizador
- RTI2, termostato de ambiente de 2 niveles (opción KRT2800)
- VR20/25, juego de válvulas (opción de actuador/válvula SD20/TVV20 solamente o TVV25)

Nivel 3

El caudal de aire y la potencia calorífica se controlan automáticamente en función de la apertura de la puerta, la temperatura en el exterior y la temperatura en el interior.

El sistema está basado en un avanzado regulador con microprocesador de atractivo diseño.

El regulador se entrega con todos los parámetros configurados de fábrica para facilitar la instalación.

Kit de regulación completo:

- ADEA, regulador (completo con sensor de exterior, sensor de ambiente integrado y contacto de puerta)
- ADEAEB, placa de control, para montaje externo
- ADEAGD, placa de control adicional para ADEAEB y función BMS.
- VR20/25, juego de válvulas (opción de actuador/válvula SD20/TVV20 solamente o TVV25)

Encontrará más información sobre el funcionamiento y la utilización del regulador ADEA en el apartado sobre reguladores y accesorios.

Consulte también el apartado sobre reguladores y accesorios o póngase en contacto con Frico si desea conocer otras opciones.

Cuadros de potencia - agua

AGV4000WH

Temperatura del agua entrante / saliente: 130/70°C

Tipo	Posición ventilador	Temp. aire entrante = +15°C			Temp. aire entrante = +20°C			
		Caudal de aire [m³/h]	Potencia [kW]	Temp. aire saliente [°C]	Caudal de agua [l/s]	Potencia [kW]	Temp. aire saliente [°C]	Caudal de agua [l/s]
AGV4015WH	max	3500	32,7	43	0,13	30,4	46	0,12
	min	1750	21,5	52	0,09	20,0	54	0,08
AGV4020WH	max	5100	50,0	44	0,20	46,5	47	0,19
	min	2550	32,8	53	0,13	30,5	56	0,12
AGV4025WH	max	6000	58,9	44	0,23	54,8	47	0,22
	min	3000	38,5	53	0,15	35,8	56	0,14

Temperatura del agua entrante / saliente: 110/80°C

Tipo	Posición ventilador	Temp. aire entrante = +15°C			Temp. aire entrante = +20°C			
		Caudal de aire [m³/h]	Potencia [kW]	Temp. aire saliente [°C]	Caudal de agua [l/s]	Potencia [kW]	Temp. aire saliente [°C]	Caudal de agua [l/s]
AGV4015WH	max	3500	33,6	44	0,27	31,4	47	0,25
	min	1750	21,9	52	0,17	20,4	55	0,16
AGV4020WH	max	5100	52,1	45	0,42	48,7	48	0,39
	min	2550	33,7	54	0,27	31,5	57	0,25
AGV4025WH	max	6000	60,5	45	0,48	56,5	48	0,45
	min	3000	39,0	54	0,31	36,5	56	0,29

Temperatura del agua entrante / saliente: 90/70°C

Tipo	Posición ventilador	Temp. aire entrante = +15°C			Temp. aire entrante = +20°C			
		Caudal de aire [m³/h]	Potencia [kW]	Temp. aire saliente [°C]	Caudal de agua [l/s]	Potencia [kW]	Temp. aire saliente [°C]	Caudal de agua [l/s]
AGV4015WH	max	3500	27,6	39	0,33	25,4	42	0,30
	min	1750	17,9	45	0,21	16,5	48	0,20
AGV4020WH	max	5100	42,8	40	0,51	39,3	43	0,47
	min	2550	27,6	47	0,33	25,5	50	0,30
AGV4025WH	max	6000	49,6	40	0,59	45,6	43	0,55
	min	3000	32,0	47	0,38	29,4	49	0,35

Temperatura del agua entrante / saliente: 80/60°C

Tipo	Posición ventilador	Temp. aire entrante = +15°C			Temp. aire entrante = +20°C			
		Caudal de aire [m³/h]	Potencia [kW]	Temp. aire saliente [°C]	Caudal de agua [l/s]	Potencia [kW]	Temp. aire saliente [°C]	Caudal de agua [l/s]
AGV4015WH	max	3500	22,9	34	0,27	20,6	38	0,25
	min	1750	14,9	40	0,18	13,4	43	0,16
AGV4020WH	max	5100	35,4	36	0,42	32,0	39	0,38
	min	2550	22,9	42	0,27	20,7	44	0,25
AGV4025WH	max	6000	41,2	35	0,49	37,2	39	0,45
	min	3000	26,6	41	0,32	24,1	44	0,29

Cuadros de potencia - agua

AGV4000WL

Temperatura del agua entrante / saliente: 80/60°C

Tipo	Posición ventilador	Caudal de aire [m³/h]	Temp. aire entrante = +15°C			Temp. aire entrante = +20°C		
			Potencia [kW]	Temp. aire saliente [°C]	Caudal de agua [l/s]	Potencia [kW]	Temp. aire saliente [°C]	Caudal de agua [l/s]
AGV4015WL	max	3500	30,6	41	0,37	27,7	44	0,33
	min	1750	18,9	47	0,23	17,2	49	0,21
AGV4020WL	max	5100	46,8	42	0,56	42,4	45	0,51
	min	2550	28,8	49	0,35	26,1	51	0,31
AGV4025WL	max	6000	51,6	41	0,62	46,5	43	0,56
	min	3000	32,0	47	0,38	28,9	49	0,35

Temperatura del agua entrante / saliente: 60/50°C

Tipo	Posición ventilador	Caudal de aire [m³/h]	Temp. aire entrante = +15°C			Temp. aire entrante = +20°C		
			Potencia [kW]	Temp. aire saliente [°C]	Caudal de agua [l/s]	Potencia [kW]	Temp. aire saliente [°C]	Caudal de agua [l/s]
AGV4015WL	max	3500	22,5	34	0,54	19,6	37	0,47
	min	1750	13,9	39	0,33	12,1	41	0,29
AGV4020WL	max	5100	34,5	35	0,83	30,0	38	0,72
	min	2550	21,2	40	0,51	18,5	42	0,44
AGV4025WL	max	6000	38,1	34	0,91	33,1	36	0,79
	min	3000	23,5	38	0,56	20,5	40	0,49

Temperatura del agua entrante / saliente: 60/40°C

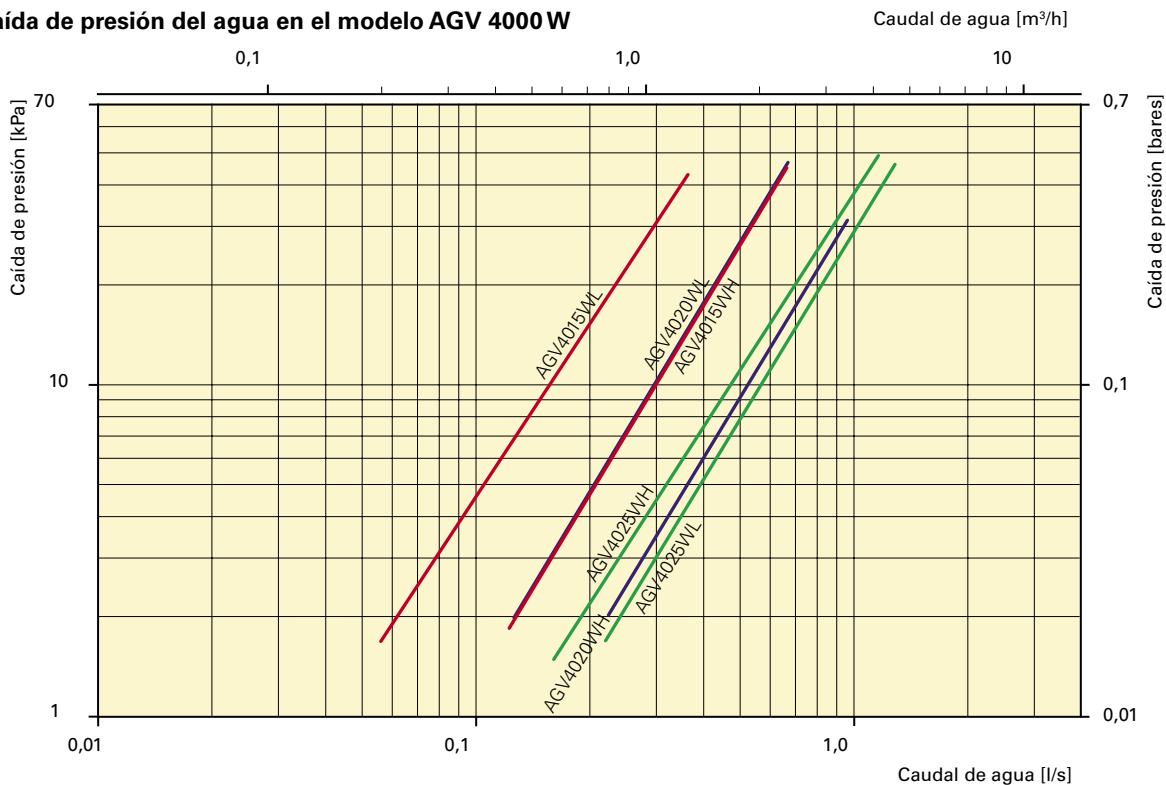
Tipo	Posición ventilador	Caudal de aire [m³/h]	Temp. aire entrante = +15°C			Temp. aire entrante = +20°C		
			Potencia [kW]	Temp. aire saliente [°C]	Caudal de agua [l/s]	Potencia [kW]	Temp. aire saliente [°C]	Caudal de agua [l/s]
AGV4015WL	max	3500	18,6	31	0,22	15,6	33	0,19
	min	1750	11,7	35	0,14	9,9	37	0,12
AGV4020WL	max	5100	28,1	31	0,34	23,6	34	0,28
	min	2550	17,5	35	0,21	14,8	37	0,18
AGV4025WL	max	6000	30,6	30	0,37	25,5	33	0,31
	min	3000	19,3	34	0,23	16,2	36	0,19

Temperatura del agua entrante / saliente: 60/30°C

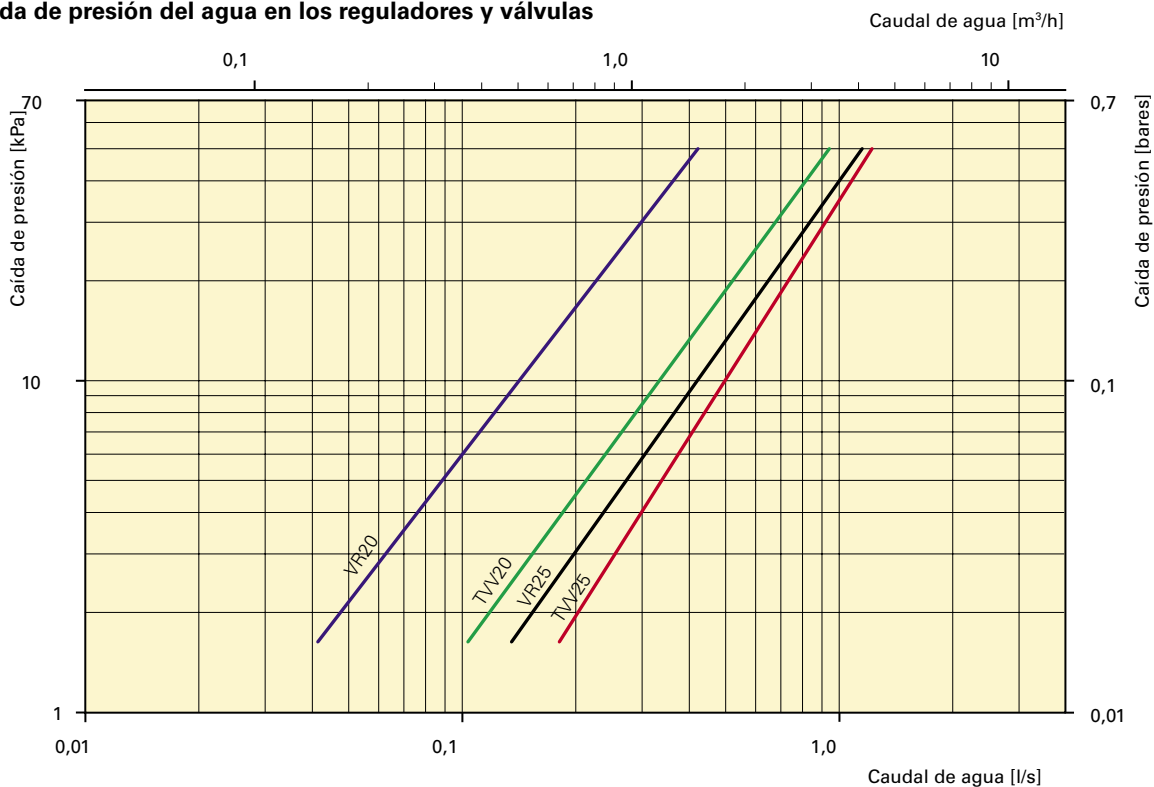
Tipo	Posición ventilador	Caudal de aire [m³/h]	Temp. aire entrante = +15°C			Temp. aire entrante = +20°C		
			Potencia [kW]	Temp. aire saliente [°C]	Caudal de agua [l/s]	Potencia [kW]	Temp. aire saliente [°C]	Caudal de agua [l/s]
AGV4015WL	max	3500	14,1	27	0,11	10,9	29	0,09
	min	1750	9,0	30	0,07	7,0	32	0,06
AGV4020WL	max	5100	20,9	27	0,17	16,0	29	0,13
	min	2550	13,4	31	0,11	8,8	30	0,07
AGV4025WL	max	6000	22,2	26	0,18	7,5	24	0,06
	min	3000	8,0	23	0,06	6,1	26	0,05

Caída de presión del agua

Caída de presión del agua en el modelo AGV 4000 W



Caída de presión del agua en los reguladores y válvulas



La caída de presión se ha calculado para una temperatura media de 70°C (PVV 80/60).
 Para otras temperaturas del agua, multiplique la caída de presión por el factor K.

Temp. media del agua en °C	40	50	60	70	80	90
K	1.10	1.06	1.03	1.00	0.97	0.93